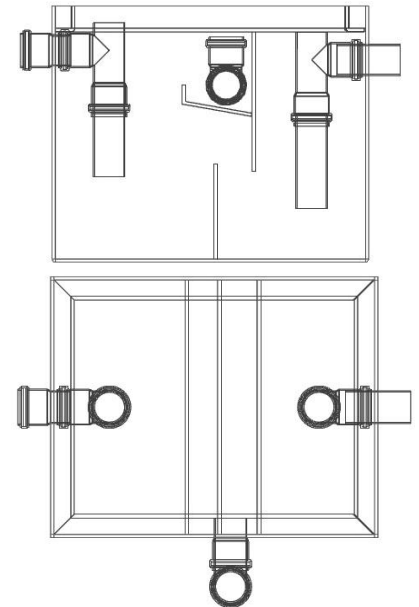




**ПРАЙС – ЛИСТ
НА СЕПАРАТОРЫ ЖИРА «ОАЗИС-FAT» ПРЯМОУГОЛЬНЫЕ**

(вводится с 01.07.2019г.)

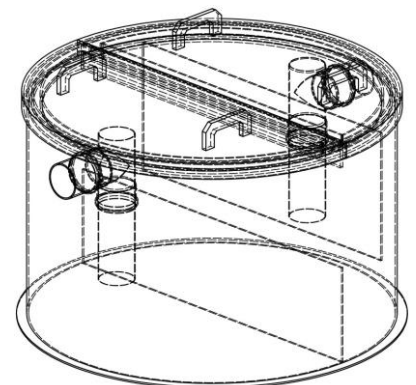
Модель	Рабочий объем, литры	Производительность, л/сек.	Габаритные размеры (Д×Ш×В),мм	Цена, у.е.*
П-01	60	0,1	500×400×400	195,00
П-02	120	0,2	700×500×450	240,00
П-03	180	0,3	770×600×500	285,00
П-04	240	0,4	900×700×500	390,00
П-05	300	0,5	1000×660×570	485,00
П-10	500	1,0	1250×800×700	685,00
П-15	750	1,5	1450×950×750	885,00
П-20	1000	2,0	1450×950×900	1 035,00
П-25	1250	2,5	1650×950×1000	1 150,00
П-30	1500	3,0	1650×1150×1000	1 250,00
П-40	2000	4,0	1950×1250×1000	1 415,00
П-50	2500	5,0	2450×1250×1000	1 625,00
П-60	3000	6,0	2450×1450×1100	1 890,00
П-80	4000	8,0	2650×1450×1300	2 250,00
П-100	5000	10,0	3300×1450×1300	2 530,00



Возможно изготовление моделей сепараторов жира с нестандартными размерами по индивидуальным заказам, а также промышленных сепараторов с вакуумным отсосом жира.

**ПРАЙС – ЛИСТ
НА СЕПАРАТОРЫ ЖИРА «ОАЗИС-FAT» ЦИЛИНДРИЧЕСКИЕ**

Модель	Рабочий объем, литры	Производительность, л/сек.	Габаритные размеры (Диам.×Выс.),мм	Цена, у.е.*
П-03-Ц	180	0,3	700×570	285,00
П-05-Ц	300	0,5	790×750	485,00
П-10-Ц	500	1,0	950×900	685,00
П-15-Ц	750	1,5	1100×1000	885,00
П-20-Ц	1000	2,0	1270×1000	1 035,00
П-25-Ц	1250	2,5	1270×1200	1 150,00
П-30-Ц	1500	3,0	1400×1200	1 250,00
П-40-Ц	2000	4,0	1400×1500	1 415,00
П-50-Ц	2500	5,0	1590×1500	1 625,00
П-60-Ц	3000	6,0	1750×1500	1 890,00
П-80-Ц	4000	8,0	1750×2000	2 250,00
П-100-Ц	5000	10,0	1900×2000	2 530,00



ИЗГОТАВЛИВАЕМ ТАКЖЕ:
СЕПАРАТОРЫ НЕФТЕПРОДУКТОВ И ПАВ, ПЕСКОЛОВКИ, КОЛОДЦЫ, ЕМКОСТИ И ЛЮБУЮ ПРОДУКЦИЮ ИЗ КОНСТРУКЦИОННЫХ ПЛАСТМАСС ПО ТИПОВЫМ И ИНДИВИДУАЛЬНЫМ ПРОЕКТАМ. СЕРИЙНО ВЫПУСКАЕМ: СТАНЦИИ ОЧИСТКИ СТОЧНЫХ ВОД - АВТОНОМНЫЕ КАНАЛИЗАЦИИ «ОАЗИС-СТАНДАРТ» и «ОАЗИС – ЭКО».